
CNV 1413

Schnittstellenumsetzer

RS 232 - RS 485/422

Bedienungsanleitung



ERMA

Electronic GmbH

Gewährleistung

Grundsätzlich gelten unsere "Allgemeinen Lieferungs- und Zahlungsbedingungen".
Gewährleistungs- und Haftungsansprüche bei Personen- und Sachschäden sind grundsätzlich ausgeschlossen.

Es wird eine Garantie auf Material und Verarbeitung von 2 Jahren unter folgenden Voraussetzungen gewährt:

- bestimmungsgemäße Verwendung des Umsetzers
- sachgemäßes Installieren, Inbetriebnehmen, Betreiben und Instandhalten des Umsetzers
- Der Umsetzer darf nicht bei defekten Sicherheitseinrichtungen oder nicht ordnungsgemäß angebrachten oder nicht funktionsfähigen Sicherheits- und Schutzvorrichtungen betrieben werden
- Beachtung der Hinweise in der Bedienungsanleitung bezüglich Transport, Lagerung, Einbau, Inbetriebnahme, Betrieb, Grenzwerten, Instandhaltung des Umsetzers
- Der Umsetzer darf nicht eigenmächtig verändert werden

Warenzeichen

Turbo Pascal, Delphi sind eingetragene Warenzeichen der Borland International, INC.
MS-DOS, Windows, Visual Basic sind eingetragene Warenzeichen der Microsoft Corporation.
IBM, PC XT/AT, OS/2 sind eingetragene Warenzeichen der International Business Machines Corporation.

Alle ansonsten im Text genannten und abgebildeten Warenzeichen sind Warenzeichen der jeweiligen Inhaber und werden als geschützt anerkannt.

INHALTSVERZEICHNIS

1. Sicherheitshinweise	3
1.1. Symbolerklärung	3
2. Allgemeines	4
3. Aufbau	4
4. Konfiguration	6
5. RS 232 - RS 485 Umsetzer	6
6. RS 232 - RS 422 Umsetzer	7
7. Steckerbelegung	8
8. Hinweise zur Störsicherheit	8
9. Hinweise zur Konfiguration	9
10. Technische Daten	10
11. Bestellbezeichnung	11
12. Notizen	12

Stand : 12. Juli 2001
CNV1413C.PUB
Technische Änderungen vorbehalten

1. Sicherheitshinweise

Der Umsetzer vom Typ CNV 1413 wurde einer umfassenden Ausgangsprüfung unterzogen, sodaß gewährleistet ist, daß er das Werk in einwandfreiem Zustand verlassen hat. Vor Inbetriebnahme ist der Umsetzer auf Beschädigungen durch unsachgemäßen Transport bzw. unsachgemäße Lagerung zu untersuchen.

Bei der Entfernung der Kennzeichnungsnummern entfällt der Garantieanspruch. Es ist darauf zu achten, daß die in den technischen Daten angegebenen Grenzwerte nicht überschritten werden. Bei Nichteinhaltung kann es ansonsten zu Defekten am Umsetzer und an der angeschlossenen Peripherie führen. Wir übernehmen keine Verantwortung für Schäden, die aus falschem Einsatz und Gebrauch des Umsetzers hervorgehen könnten.

Die Steckverbindungen dürfen niemals unter Spannung verbunden oder getrennt werden. Es ist sicherzustellen, daß bei der Installation und Deinstallation des Umsetzers alle Komponenten ausgeschaltet sind. Bitte lesen Sie vor Montage und Inbetriebnahme des Umsetzers diese Bedienungsanleitung sorgfältig durch. Die Bedienungsanleitung beinhaltet Hinweise und Warnvermerke, die beachtet werden müssen, um einen gefahrlosen Betrieb zu gewährleisten.

Bei Unklarheiten und fehlenden Informationen stehen Ihnen die zuständigen Mitarbeiter der ERMA-Electronic GmbH gerne zur Verfügung.

1.1. Symbolerklärung



Vorsicht



Achtung



Hinweis



Tip

Vorsicht: wird verwendet bei Gefahren für **Leben und Gesundheit**.

Achtung: wird verwendet bei Gefahren, die **Sachschäden** verursachen können

Hinweis: wird verwendet für Hinweise, bei deren Nichtbeachtung **Störungen im Betriebsablauf** entstehen können.

Tip: wird verwendet für Hinweise, bei deren Beachtung **Verbesserungen im Betriebsablauf** erreicht werden.

2. Allgemeines

Das Gerät vom Typ CNV 1413 stellt einen Schnittstellenumsetzer zwischen einer RS-232-Schnittstelle und einer RS-485/422-Schnittstelle dar.

Der Einsatz dieses Umsetzers empfiehlt sich dann, wenn man mehrere Geräte mit RS-232-Schnittstelle über einen RS-485/422-Bus verbinden will. An einen Bus, der den RS-485/422-Standard benutzt, können bis 32 Empfänger und 32 Sender über eine Entfernung von bis zu 1000 m und einer Datenrate bis 120 kBaud betrieben werden. Voraussetzung für eine so hohe Datenrate ist eine verdrehte Leitung mit konstantem Wellenwiderstand und einem Abschlußwiderstand an beiden Enden des Busses.

Der Umsetzer kann an eine normale RS-232-Schnittstelle angeschlossen werden und ist fast wie eine normale Schnittstelle benutzbar. Der einzige Unterschied bildet die Umschaltung von Senden auf Empfang. Dies ist notwendig, da die RS-485-Schnittstelle im Simplex (Halbduplex)-Betrieb arbeitet.

Das DTR- oder RTS-Signal nimmt das Umschalten von Senden auf Empfangen und umgekehrt vor.

3. Aufbau

Der Schnittstellenumsetzer CNV 1413 ist in einem metallisierten Kunststoffgehäuse untergebracht (siehe Bild 1).

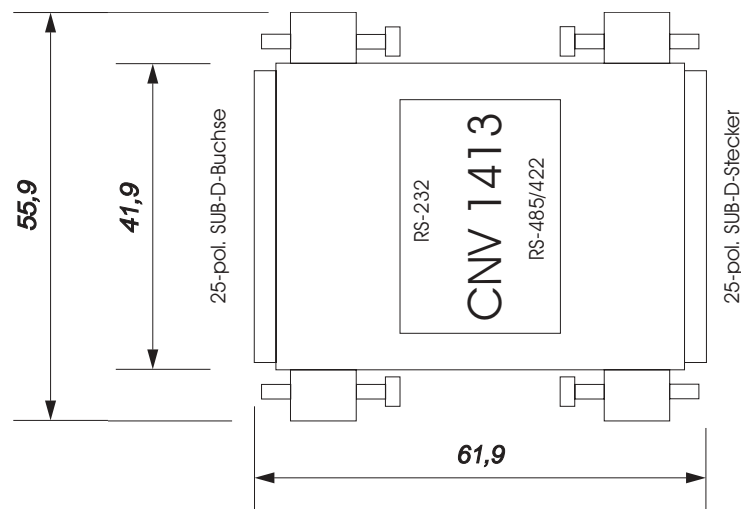
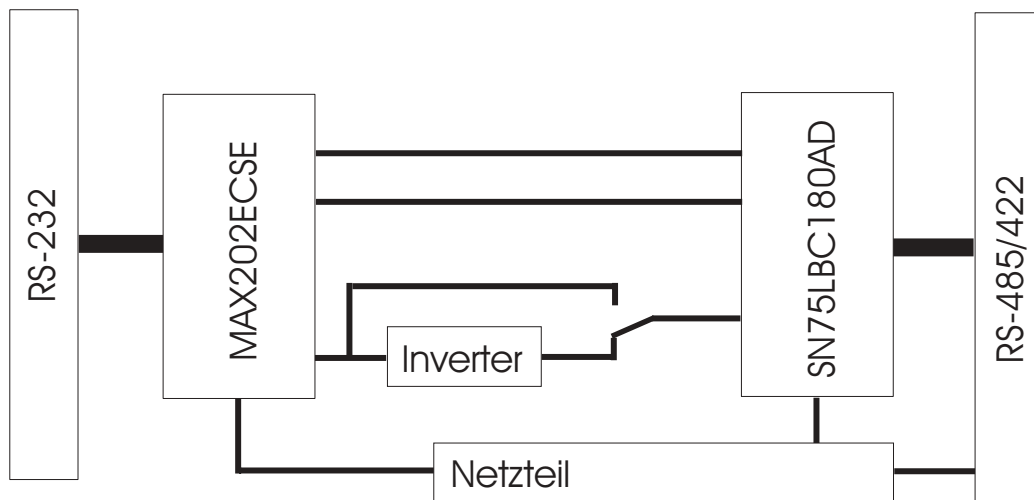


Bild 1

Er besitzt zum Anschluß an die RS-232-Schnittstelle eine 25-polige SUB-D-Buchse. Die Anschlußbelegung ist so ausgeführt, daß das Modul direkt auf den 25-poligen SUB-D-Stecker der RS-232-Schnittstelle eines PC's aufgesteckt werden kann. Die RS-485/422-Schnittstelle ist auf der gegenüberliegenden Seite an einem 25-poligen SUB-D-Stecker zugänglich.

3. Aufbau

Das Blockbild des Umsetzers ist in Abbildung 2 dargestellt. Die Elektronik besteht aus einem RS-232-Sende-Empfangsschaltkreis. Dieser wandelt die genormten RS-232-Schnittstellensignale in 5V-Signale (und umgekehrt) um. Sende- und Empfangssignale gehen direkt zum Schnittstellenwandlerschaltkreis. Dieser wandelt die 5V-Signale in genormte RS-485/422-Signale (und umgekehrt) um. Zwei Abschlußwiderstände von 120 Ohm können über Lötbrücken am SUB-D-Stecker bei Bedarf zum Ein- bzw. Ausgang parallel geschaltet werden.



Blockschaltbild

Ein im Gerät befindlicher Inverter erhöht die Flexibilität bei der Steuerung des Sende-Empfangs-Modus. Mit diesem Inverter kann das DTR/RTS-Signal bei Bedarf invertiert werden.

Zur Spannungsversorgung ist ein Schaltnetzteil eingebaut. Das Schaltnetzteil erlaubt die Spannungsversorgung des Umsetzers in einem Spannungsbereich von 8 VDC bis 32 VDC. Der gute Wirkungsgrad des Netzteils erlaubt auch bei 36V Versorgung die Betriebsart "Dauersenden".

Der Anschluß der Versorgungsspannung erfolgt über den SUB-D-Stecker Pin 24/25 (GND) und Pin 12/13 (+).

4. Konfiguration

Der Umsetzer CNV 1413 kann weitgehend, Kundenwünschen entsprechend konfiguriert werden. Dies erfolgt in der Regel im Werk nach den Angaben des Kunden.

Die Standardausführung beinhaltet

Betriebsart	RS 485
Treibersteuerung	DTR
Treibersteuerung	High Aktiv
Empfängersteuerung	Permanenter Empfang
Pinbelegung	DCE

Desweiteren sind folgende Ausführungen möglich:

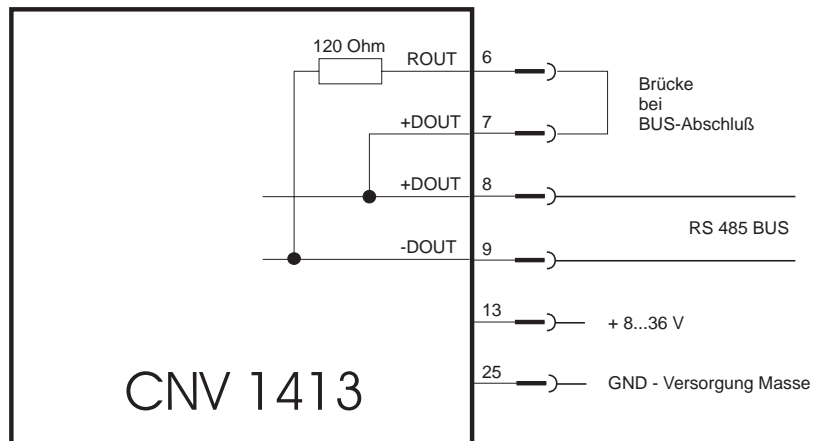
Betriebsart	RS 422
Treibersteuerung	RTS
Treibersteuerung	Low Aktiv
Empfängersteuerung	Gesteuerter Empfang
Pinbelegung	DTE

5. RS 232 - RS 485 Umsetzer

Diese Konfiguration verwendet nur ein verdrehtes Leitungspaar. Um dies zu erreichen, werden Sendeausgang und Empfangseingang in jedem Umsetzer intern über die Lötbrücken LP6 und LP7 (siehe Bild 3) parallel geschaltet.

Alle Umsetzer sind parallel am Leitungspaar angeschlossen. Während des Betriebs muß gewährleistet sein, daß sich jeweils nur einer der Umsetzer im Sendemodus befindet. An jedem Bus-Ende werden die Abschlußwiderstände von 120 Ohm parallel geschaltet (Brücke am Steckerpin 6 und 7).

6. RS 232 - RS 422 Umsetzer

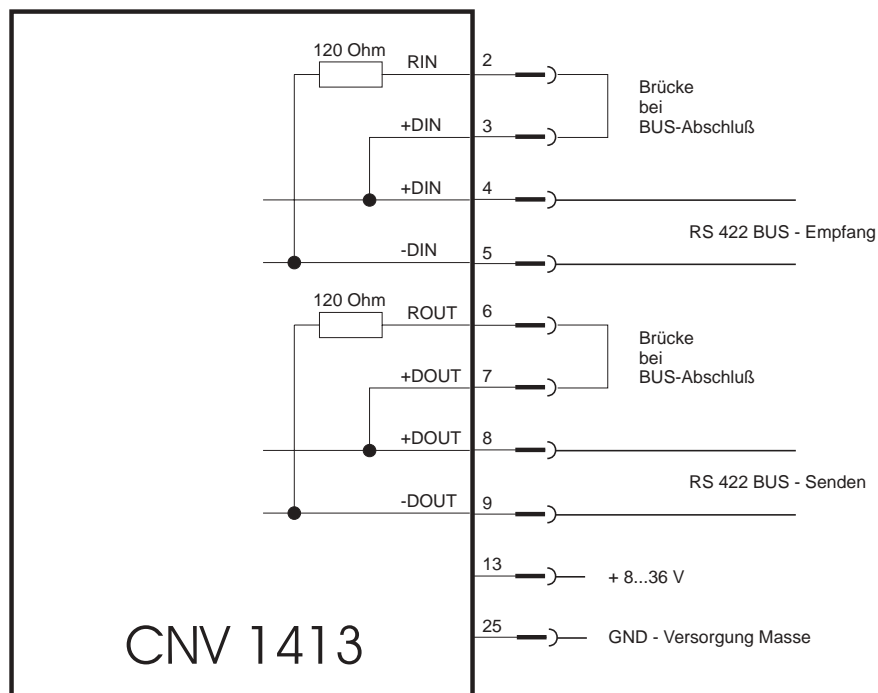


6. RS 232 - RS 422 Umsetzer

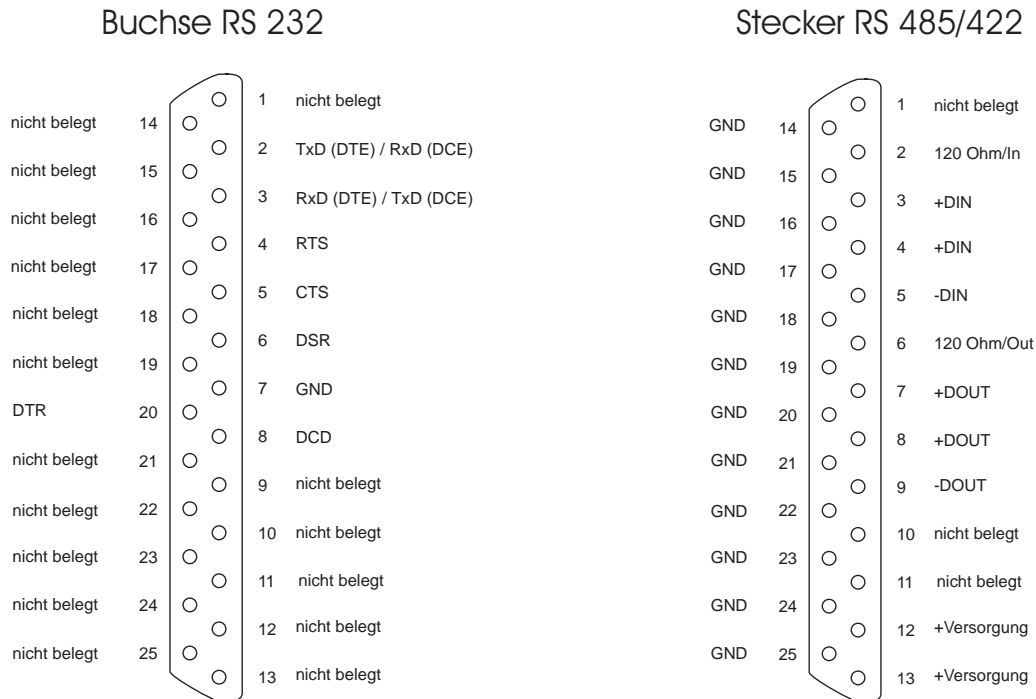
Diese Konfiguration verwendet 2 verdrehte Leitungspaare. Ein Umsetzer arbeitet als Master. Dies ist in der Regel der Umsetzer, der am Hostrechner angeschlossen ist. Die anderen Umsetzer, bis zu 32 Stück, arbeiten als Slave-Geräte.

Der Sendeausgang des Masters ist an alle Empfangseingänge der Slaves angeschlossen. Alle Sendeausgänge der Slaves sind auf den Empfangseingang des Masters geführt. Während des Betriebs muß gewährleistet sein, daß sich jeweils nur ein Slave im Sendemodus befindet.

Sowohl der Sende- wie auch der Empfangsbus muß an den Busenden mit 120Ohm abgeschlossen werden (Brücken an Steckerpin 2 und 3 bzw. 6 und 7).



7. Steckerbelegung



8. Hinweise zur Störsicherheit

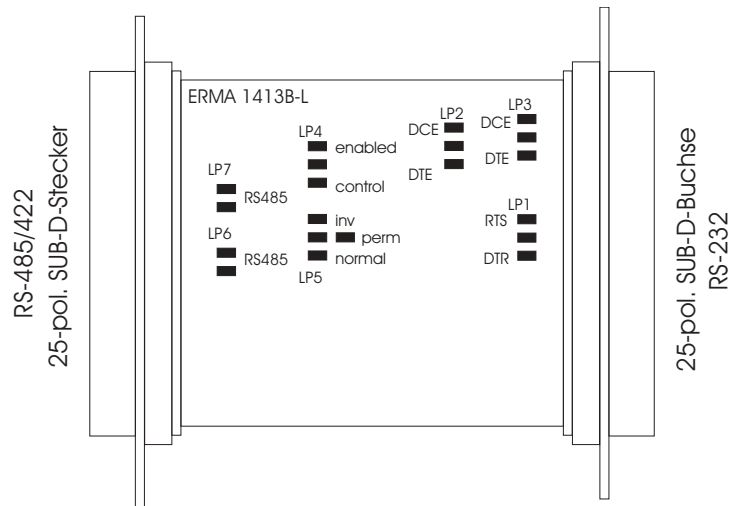
Alle Anschlüsse sind gegen äußere Störeinflüsse geschützt. Der Einsatzort ist aber so zu wählen, daß induktive oder kapazitive Störungen nicht auf den Umsetzer oder deren Anschlußleitungen einwirken können. Störungen können z.B. von Schaltnetzteilen, Motoren oder Schützen verursacht werden. Durch geeignete Kabelführung und Verdrahtung können Störeinflüsse vermindert werden

Grundsätzlich sind folgende Maßnahmen erforderlich:

- Es darf nur geschirmtes Kabel verwendet werden
- Bei der Verwendung des PC muß auf eine ausreichende Schirmwirkung des PC und dessen Gehäuse geachtet werden.
- Die Verdrahtung von Abschirmung und Masse muß sternförmig und großflächig erfolgen.
- Leitungsführung parallel zu Energieleitungen ist zu vermeiden.
- Schützspulen müssen mit Funkenlöschgliedern beschaltet sein.

9. Hinweise zur Konfiguration

Die Konfiguration des Umsetzers CNV 1413 erfolgt intern auf der Unterseite der Leiterplatte mit Hilfe von Lötbrücken. Im Bild unten ist die Unterseite der Leiterplatte dargestellt.



CNV 1413 - Lötbrückenübersicht

Konfigurationstabelle

Funktion	Lötbrücke	Lötbrücke
Betriebsart RS 422	LP6: offen	LP7: offen
Betriebsart RS485	LP6: gebrückt	LP7: gebrückt
Treibersteuerung DTR	LP1: Mitte - DTR	
Treibersteuerung RTS	LP1: Mitte - RTS	
Treiberst. Permanent	LP5: Mitte - perm	
Treiberst. Highaktiv	LP5: Mitte - normal	
Treiberst. Lowaktiv	LP5: Mitte - inv	
Permanenter Empfang	LP4: Mitte - enabled	
Gesteuerter Empfang	LP4: Mitte - control	
Modus DCE	LP2: Mitte - DCE	LP3: Mitte - DCE
Modus DTE	LP2: Mitte - DTE	LP3: Mitte - DTE

10. Technische Daten

Die technischen Daten enthalten die Grenzwerte für den Betrieb des Schnittstellenumsetzers CNV 1413. Das Überschreiten dieser Daten kann zur Zerstörung des Umsetzers und aller angeschlossenen Komponenten führen.

Übertragungsrate	: max. 120 kBaud
RS-232-Schnittstelle	:
benutzte Signale	: TxD, RxD, DTR/RTS, GND
Gebrückte Signale	: RTS + CTS DTR + DSR + DCD
RS-485/422	
Treibersteuerung	: über DTR/RTS der RS-232
Terminierungswiderstand	: 2 x 120 Ohm, einzeln zuschaltbar
Spannungsversorgung	
Betriebsspannung	: +8 V bis 36 VDC
Stromaufnahme	: max. 70 mA bei 8 VDC : max. 20 mA bei 36 VDC
Anschlußart	: steckbare 25-pol. SUB-D-Buchse für : RS-232 sowie steckbarer 25-pol. : SUB-D-Stecker für RS-485/422
EMV	: EMV-konform nach EG-Richtlinie 89/336/EWG
Arbeitstemperatur	: 0 bis 50 °C
Lagertemperatur	: -25 bis +85°C
Abmessungen	: 62 x 55 x 18 mm
Gewicht	: 50g

11. Bestellbezeichnung

CNV 1413-						
						Pinbelegung
						0 DCE
						1 DTE
						Empfängersteuerung
						0 Permanenter Empfang
						1 Gesteuerter Empfang (Empfang, wenn Treiber aus)
						Treibersteuerung
						0 Highaktiv
						1 Lowaktiv
						2 Permanentes senden
						Treibersteuerung
						0 DTR
						1 RTS
						Betriebsart
						0 RS485
						1 RS422

Standardmodul: CNV 1413-00000

12. Notizen

ERMA - Electronic GmbH
Max-Eyth-Straße 8
78194 Immendingen

Telefon (07462) 7381
Fax (07462) 7554
email erma-electronic@t-online.de
Web www.erma-electronic.de

ERMA

Electronic GmbH